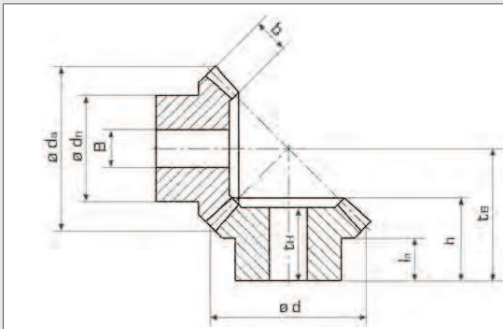


## Kegelräder Kunststoff gespritzt Moulded Bevel Gears



Übersetzung | ratio

$i = 1:1$

geradverzahnt | straight teeth

Eingriffswinkel | pressure angle

20°

Achsenwinkel | shaft angle

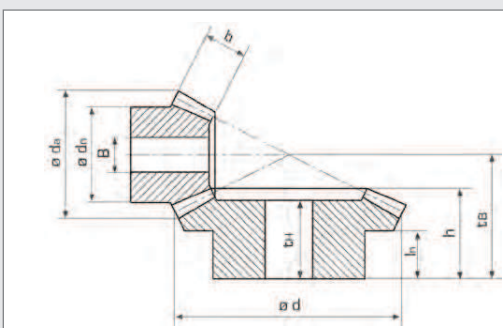
90°

mit balligtragenden Zahnflanken  
with crowned tooth bearing

Azetalharz gespritzt  
injection moulded acetal resin

[Hostaform C]

Modul Module	Zähnezahl No. teeth	$d_a$	$d$	$b$	$l_n$	$d_n$	$B$	$t_B$	$h$	$t_H$	[kg]	Bestell Nr. Part No.
0,5	16	8,7	8,0	2,0	6,0	7,0	3,0	10,5	8,0	8,0	0,001	159-105-016
1,0	16	17,6	16,0	4,7	8,0	12,0	5,0	18,4	13,6	13,6	0,002	159-110-016
	30	31,4	30,0	7,4	7,4	15,0	6,0	24,8	15,3	12,9	0,006	159-110-030
1,5	16	26,4	24,0	7,0	10,0	18,5	8,0	25,8	18,4	16,2	0,006	159-115-016
2,0	16	34,9	32,0	10,0	9,6	21,9	10,0	30,4	21,2	18,3	0,011	159-120-016
2,5	16	43,5	40,0	12,3	11,5	25,2	12,0	37,0	25,5	22,9	0,019	159-125-016
3,0	16	52,3	48,0	13,8	13,2	28,8	14,0	43,0	29,2	25,8	0,030	159-130-016
3,5	16	61,4	56,0	15,8	14,4	33,3	18,0	49,5	33,1	28,1	0,048	159-135-016



Übersetzung | ratio

$i = 1:2$

geradverzahnt | straight teeth

Eingriffswinkel | pressure angle

20°

Achsenwinkel | shaft angle

90°

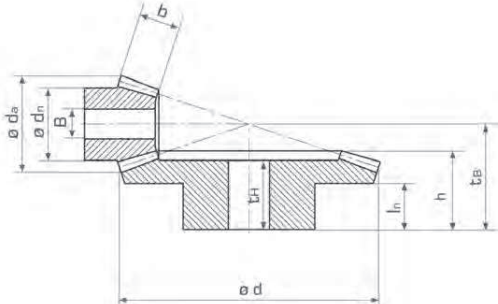
mit balligtragenden Zahnflanken  
with crowned tooth bearing

Azetalharz gespritzt  
injection moulded acetal resin

[Hostaform C]

Modul Module	Zähnezahl No. teeth	$d_a$	$d$	$b$	$l_n$	$d_n$	$B$	$t_B$	$h$	$t_H$	[kg]	Bestell Nr. Part No.
1,0	15	16,8	15,0	6,6	10,6	12,2	5,0	26,4	17,0	17,0	0,002	159-310-015
	30	31,1	30,0	6,6	9,1	18,0	8,0	20,9	16,2	14,8	0,007	159-310-030
1,5	15	25,4	22,5	10,5	11,5	17,0	8,0	35,8	22,8	22,8	0,007	159-315-015
	30	46,4	45,0	10,5	9,6	23,4	10,0	26,2	19,5	17,5	0,018	159-315-030
2,0	15	33,6	30,0	14,6	11,8	22,5	10,0	44,2	27,0	26,0	0,013	159-320-015
	30	62,2	60,0	14,6	11,8	30,2	12,0	32,6	24,2	22,6	0,040	159-320-030
2,5	15	42,0	37,5	17,3	13,0	26,5	12,0	53,3	31,2	29,6	0,023	159-325-015
	30	77,3	75,0	17,3	15,0	36,1	16,0	40,5	29,5	27,5	0,077	159-325-030
3,0	15	50,3	45,0	20,5	14,8	31,2	14,0	63,3	36,3	35,0	0,037	159-330-015
	30	93,0	90,0	20,5	19,0	45,0	18,0	49,5	37,0	34,2	0,135	159-330-030

## Kegelräder Kunststoff gespritzt Moulded Bevel Gears



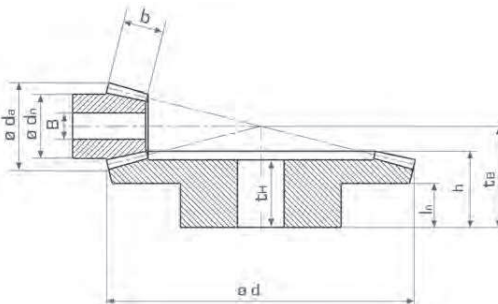
**Übersetzung | ratio** **i = 1:3**

geradverzahnt | straight teeth  
 Eingriffswinkel | pressure angle **20°**  
 Achsenwinkel | shaft angle **90°**  
 mit balligtragenden Zahnflanken  
 with crowned tooth bearing  
 Azetalharz gespritzt  
 injection moulded acetal resin

**[Hostaform C]**

Modul Module	Zähnezahl No. teeth	da	d	b	ln	dn	B	t <sub>B</sub>	h	t <sub>H</sub>	[kg]	Bestell Nr. Part No.
1,0	15	16,6	15,0	9,2	11,0	12,3	5,0	34,3	20,4	20,4	0,003	159-510-015
	45	46,1	45,0	9,2	9,6	23,4	10,0	22,7	18,2	16,5	0,018	159-510-045
1,5	15	25,1	22,5	14,0	12,5	17,2	8,0	47,9	26,8	26,8	0,008	159-515-015
	45	68,8	67,5	14,0	11,5	30,4	12,0	29,4	23,0	21,5	0,048	159-515-045
2,0	10	24,0	20,0	12,5	12,0	16,6	6,0	43,7	25,0	25,0	0,006	159-520-010
	30	61,7	60,0	12,5	11,5	30,3	12,0	28,0	22,5	20,2	0,038	159-520-030
2,5	10	29,7	25,0	15,7	13,0	18,8	8,0	52,4	28,8	28,8	0,010	159-525-010
	30	77,2	75,0	15,7	15,5	36,1	18,0	35,7	29,0	25,2	0,067	159-525-030





**Übersetzung | ratio** **i = 1:4**

geradverzahnt | straight teeth  
 Eingriffswinkel | pressure angle **20°**  
 Achsenwinkel | shaft angle **90°**  
 mit balligtragenden Zahnflanken  
 with crowned tooth bearing  
 Azetalharz gespritzt  
 injection moulded acetal resin

**[Hostaform C]**

Modul Module	Zähnezahl No. teeth	da	d	b	ln	dn	B	t <sub>B</sub>	h	t <sub>H</sub>	[kg]	Bestell Nr. Part No.
1,0	10	12,0	10,0	8,2	9,3	7,8	4,0	30,1	17,7	17,7	0,001	159-710-010
	40	40,8	40,0	8,2	10,8	23,4	10,0	20,1	17,0	15,7	0,013	159-710-040
1,5	10	18,0	15,0	12,3	10,9	11,3	5,0	41,7	23,5	23,5	0,003	159-715-010
	40	61,2	60,0	12,3	12,8	30,4	12,0	26,2	21,7	20,0	0,031	159-715-040
2,0	10	23,8	20,0	16,3	12,8	14,3	6,0	54,0	28,9	28,9	0,006	159-720-010
	40	81,5	80,0	16,3	16,6	36,0	18,0	32,5	27,0	24,7	0,062	159-720-040